

RoyalBath



S W E D E N

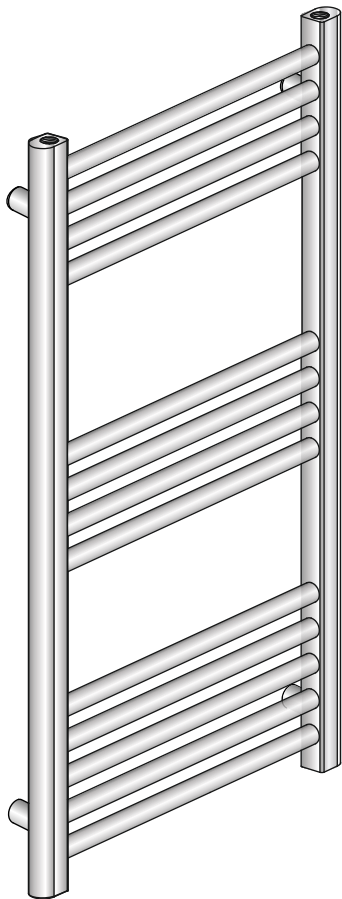
www.RoyalBath.se

MON-TW100

Instruktion

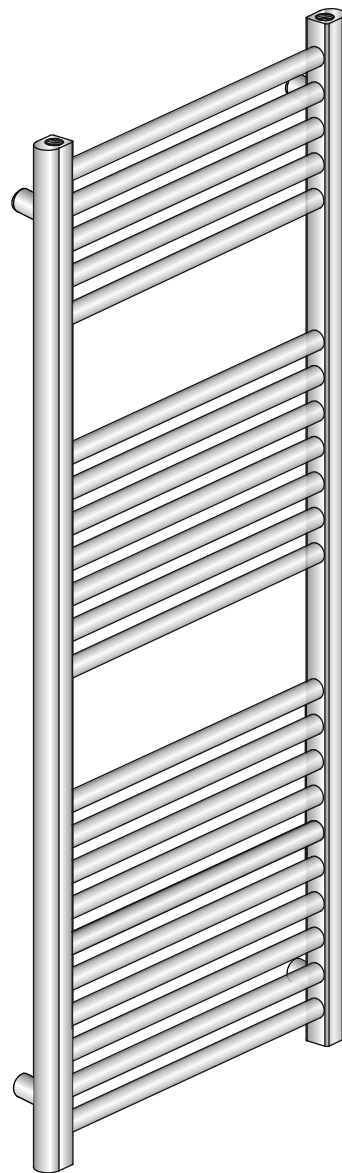
Handdukstork

TW100-Serie



TW101

800x500



TW102

1200x500

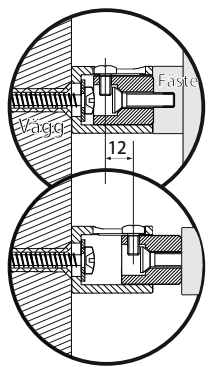
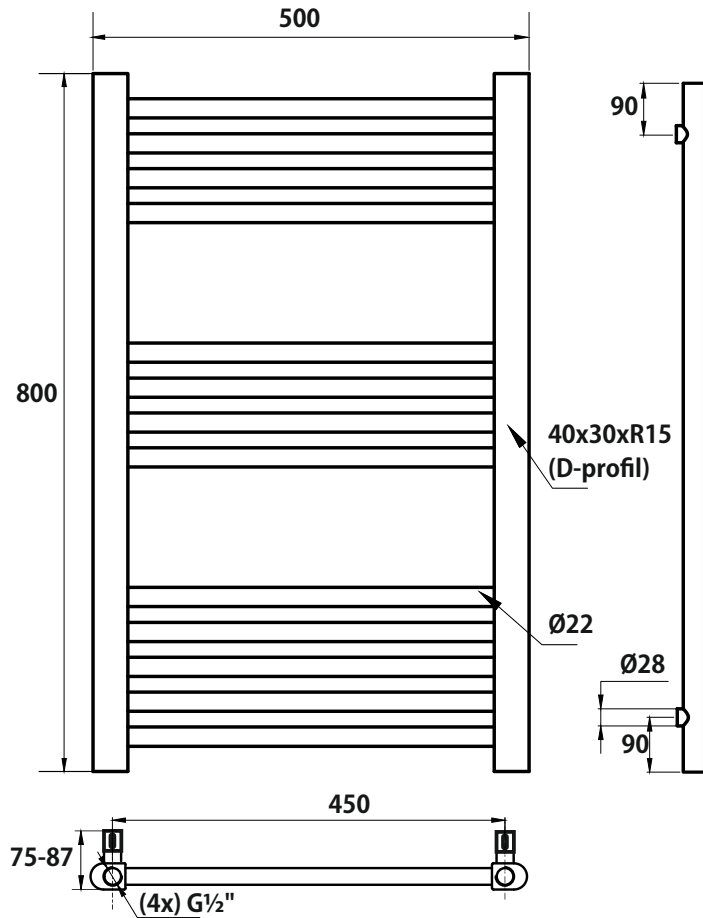
(mm)

För vattenburet **värmesystem** och/eller **elektrisk värmepatron**

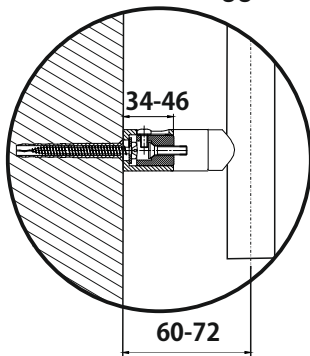
Mått

OBS! Mät alltid på ditt exemplar då avvikelser kan förekomma

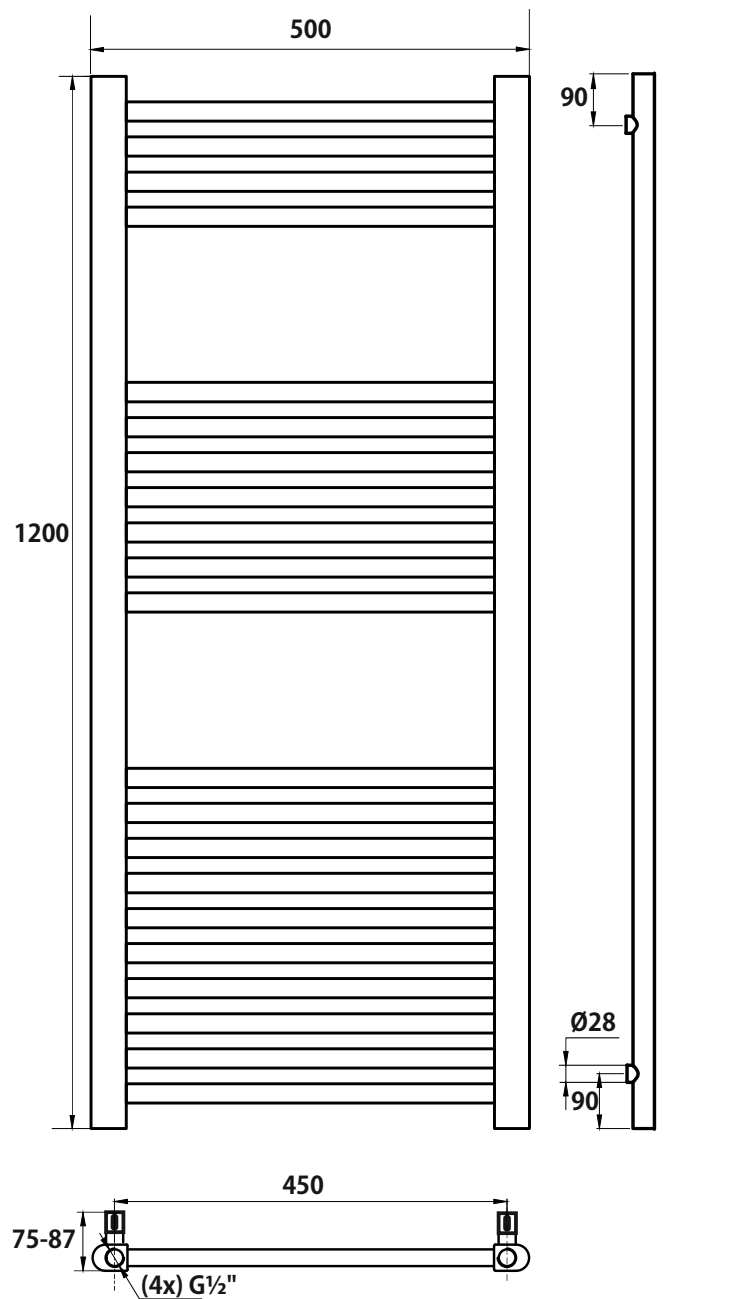
TW101



Justermån i väggfäste



TW102












Specifikationer

Modell:	TW101-CR	TW101-GD	TW101-BM
Ytfinish:	Krom	Blank Mässing /Guld	Svart Matt
Volym:	3,1 Liter		
Effekt:	234 Watt	234 Watt	334 Watt
Storlek:	80x50 cm		

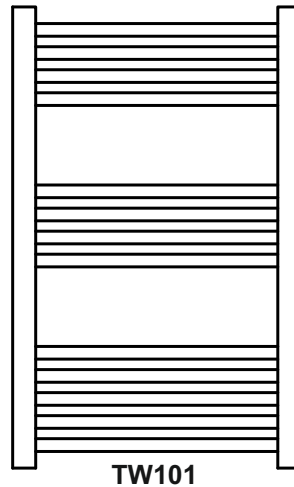
Modell:	TW102-CR	TW102-GD	TW102-BM
Ytfinish:	Krom	Blank Mässing /Guld	Svart Matt
Volym:	4,8 Liter		
Effekt:	370 Watt	370 Watt	527 Watt
Storlek:	1200x50 cm		

Packlista

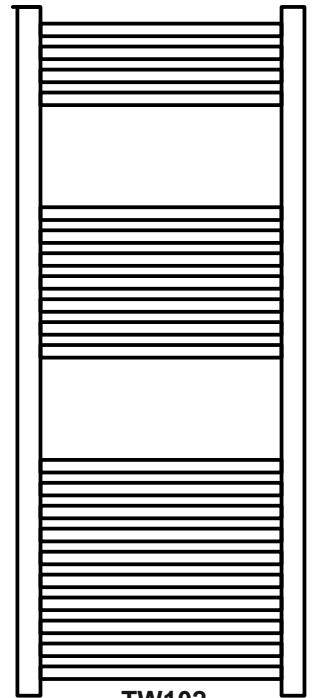
-  2st Blindplugg
-  1st Avluftningsplugg
-  4st Skriv (M6x12)
-  4st Skriv (M5x12)
-  4st Bricka

-  4st Skriv (ST6x65)
-  4st Plastplugg (M5x12)
-  4st Väggfäste
-  4st Infästning för väggfäste

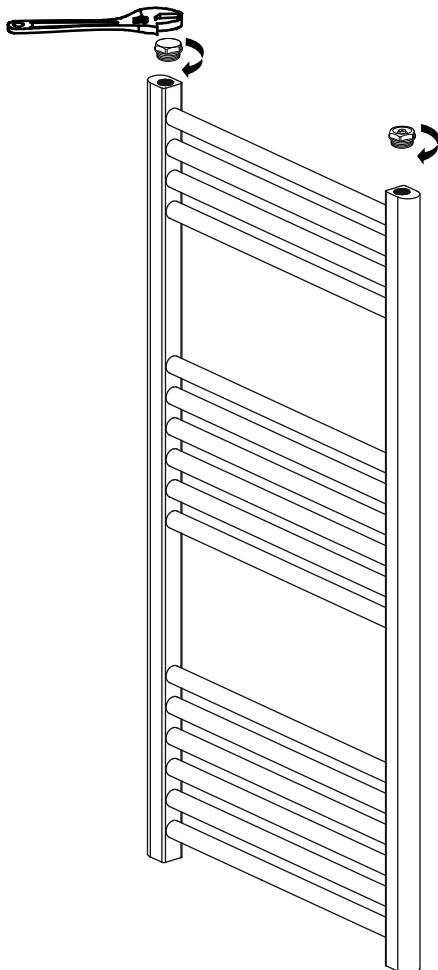
1st Handdukstork



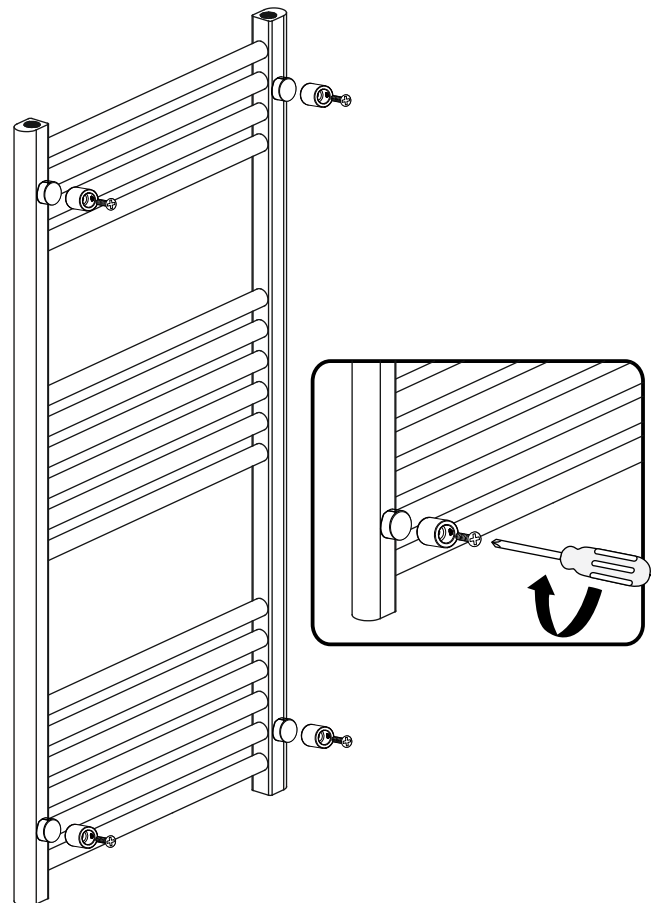
TW101



TW102



Montera plugg

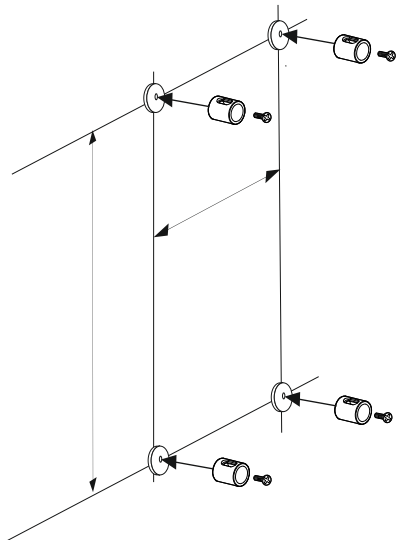


Skruva fast "infästning för väggfäste"

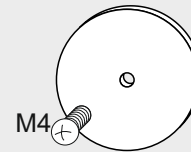
Limma eller Skruva på väggen

Blir Varm!
Placera varma delar +60cm från golv

Limma



Tillval



TB-G406 (x4st)
Limbricka $\varnothing 40 \times 6$ (Höjd) mm. Används för limning av väggfäste.
Krävs 4st

Lim:

Använd MS-Polymer texTB-G8/MS-G9/
2-Comp: TB- G50

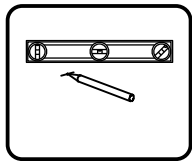
Följ instruktioner för limning

Limma brickorna (tillval) på väggen
Fäst väggfästen i limbrickorna

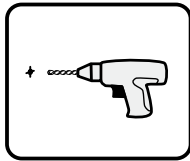
Skruva

OBS! Anpassa skruv och plugg efter underlag.
Täta håltagning efter gällande regler.

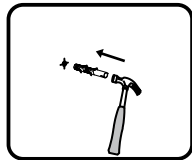
OBS! Kontrollera **mått** på aktuellt exemplar.



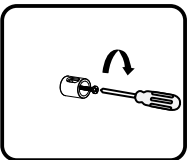
Mät och markera



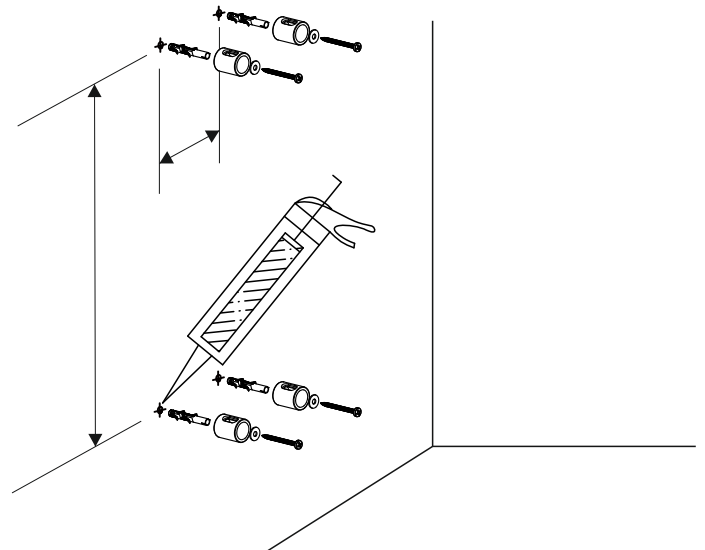
Borra Hål
(kontrollmät på ditt exemplar)



Plugga (Vid behov) och täta med silikon

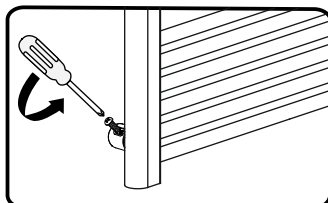
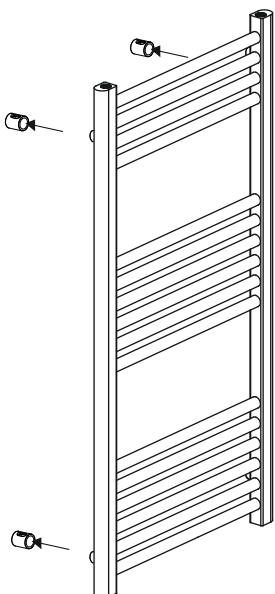


Skruva fast väggfästen i väggen
(Använd lämplig skruv för underlaget)



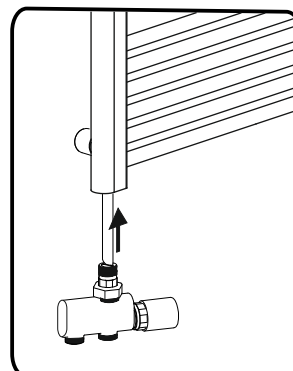
Fäst handdukstorken på väggen

Följ instruktion för respektive värmesystem

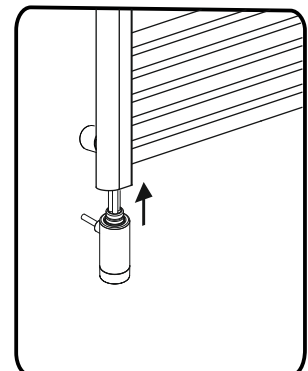


(Vänd skruv åt minst synligt håll)

Installera vattenburen värme

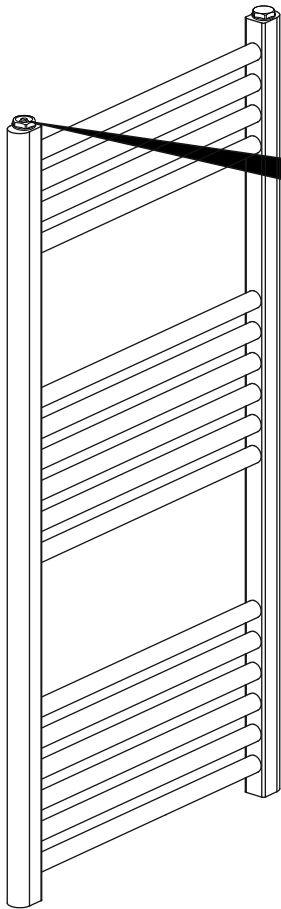


Installera elektriskt värmeelement

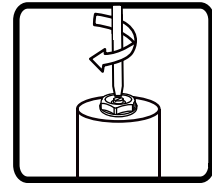
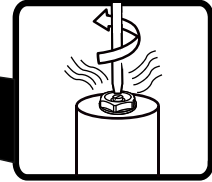


Handdukstork är avsett att kopplas till **slutet värmesystem**
(ej lämpligt för WC-system (färskvattensystem))

Vattenanslutningar ska installeras på ett fackmannamässigt sätt, kontrollera med ditt försäkringsbolag!



15 min



Kontrollera att anslutningar är **täta**

Efter installation:

Släpp ut luft i "avluftningspluggen". Vrid på värmen maximalt, vänta till fullt uppvärmd och "lufta" sedan.

Kontrollera att installationen är tät.

Notera! Vid elektrisk värmepatron krävs utrymme för expansion av uppvärmd vätska.

Vätska

Syrefattigt vatten
Vatten med glykol (vid frysrisk)
eller lämplig olja

Tillåtet tryck

$P \leq 0,8 \text{ Mpa}$ (8 bar)
(Gäller handdukstork,
ej anslutande delar)

Temperatur

$0^\circ\text{C} < t \leq 100^\circ\text{C}$
(Varning! Risk för Beröringsskador $\geq 48^\circ\text{C}$)

Användning

- Kontrollera att väggfästen är säkert förankrade i väggen och golv och inte rör sig.
- Använd inte produkten om skador på delar uppstått (förändring eller slitage på färg eller ytskikt påverkar inte användningen).
- Rengör delar med milda rengöringsmedel. **Sura, alkaliska eller slipande rengöringsmedel** skadar krom och behandlade ytor och bör inte användas.



Lek inte runt eller med handdukstorken!
(Hänga eller klättra inte i produkten)

• **Vrid ur vatten** ur handdukar och kläder före användning

- Används endast till att torka **textiler**, (handdukar och kläder) tvättade i vatten
- Kontrollera att dessa textiler tål värmen från handdukstorken

• OBS! Produkten blir varm!

Se till att handdukstorken placeras på säkert avstånd från personer som riskerar att skada sig på handdukstorken. (+ 60 cm från golv till värmande rör)

Undvik **sura, alkaliska** eller **slipande rengöringsmedel** som kan skada kromade och behandlade ytor.

CABINEX™

www.cabinex.se